

皮膚伝導マイクでクリアな会話

Primo®

携帯電話も使用可

タンデム通信機

タンデム10.9 トーク

ツーリング同乗者との会話が快適に

音響専門メーカーが設計

マイクロフォンのプリモが自信を持って開発・設計

高速道路でも風切音の少ないクリアな会話

新開発の皮膚伝導マイクにより風切音の少ないクリアな会話を楽しめます

単4乾電池1本で連続約70時間使用可能

長距離のツーリングでも安心してご利用できます
(使用時間は使用状態により異なります)

薄型・軽量で携帯に最適

100×55×20mm、60gとポケットにすっぽり

携帯電話の会話も出来ます

携帯電話の会話は同乗者に聞こえない様ミュートスイッチ付き
(4極平型プラグ方式、自動着信機能付き携帯電話のみ)

落下時のプラグ保護

万一落としてもプラグ取付部がカバーでガードしているので安心

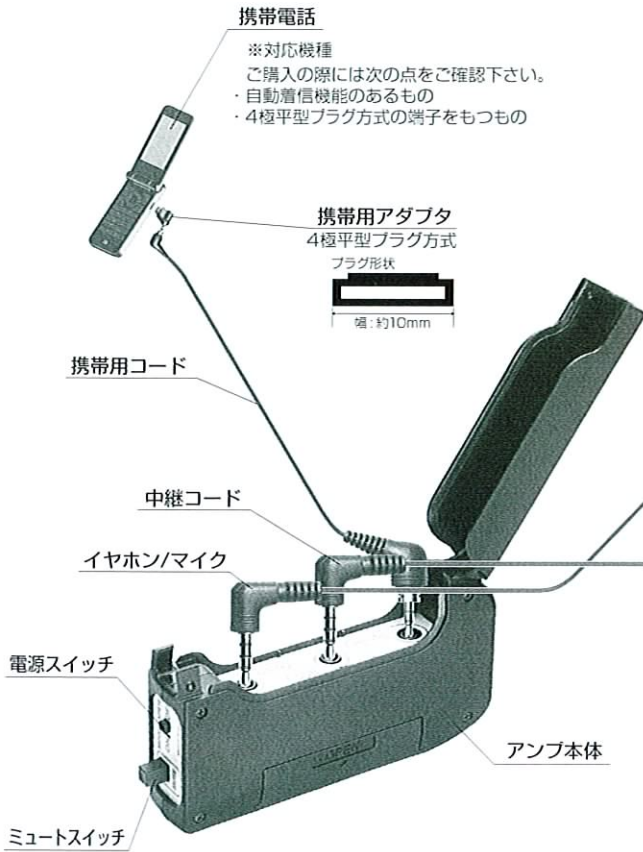


タンデム通信機

タンデム10-9

Primo®

新開発の皮膚伝導マイクによるクリアな会話で 快適なツーリングを!



注・説明のため部品等一部を強調してあります

製品構成

- | | | | |
|--|-----------------|--|-------------------|
| | アンプ本体 (AP416) | | イヤホン/マイク×2 (HM38) |
| | 中継コード (PK560) | | 携帯用コード (PK561) |
| | 携帯用アダプタ (PK562) | | ポーチ |
| | 単4乾電池 | | クッション×4 |

注・プラグはすべて4極プラグを使用

お問い合わせは

販売代理店

小売希望価格 **20,790円**
(本体価格 19,800円)

株式会社 **PRIMO**

〒190-1232 東京都西多摩郡瑞穂町長岡2-3-5
TEL.042(556)8711 (営業直通) FAX.042(556)8721
URL <http://www.primocorp.co.jp/>
E-mail eigy@primocorp.co.jp